

LTC 14xx Фиксированные купольные видеокамеры FlexiDome

www.bosch.ru



BOSCH

Разработано для жизни



- ▶ Фиксированные камеры в куполах 64 мм
- ▶ Стандартное и высокое разрешение формата 1/4"
- ▶ Широкий диапазон цветных моделей
- ▶ Поставляются с объективами 2,1 мм, 3 мм и 6 мм
- ▶ Все модели с расширенной цифровой обработкой сигнала (DSP)

Серия FlexiDome I и II представляют собой фиксированные компактные видеокамеры в элегантных купольных кожухах: FlexiDome I имеет стандартное разрешение, а FlexiDome II - высокое разрешение. Высокопроизводительные цветные ПЗС-видеокамеры формата 1/4" поставляются со встроенными объективами 2,1 мм, 3 мм или 6 мм для обеспечения стандартного или сверхширокоугольного обзора. Широкий диапазон напряжения переменного тока обеспечивает необходимую гибкость как в PAL-, так и в NTSC-версиях.

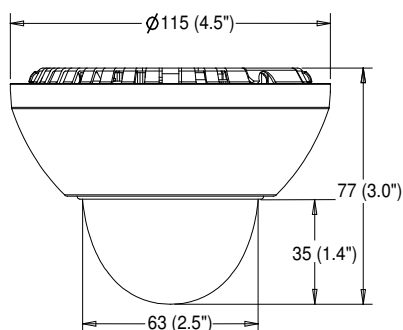
Видеокамеры FlexiDome I и II легко устанавливаются на потолок или на стену и элегантно вписываются в окружающий интерьер. Тонированный купол маскирует видеокамеру без значительного ослабления светосилы объектива. Имея источник питания 24 В переменного тока и функции синхронизации, эти камеры нечувствительны к цветовым искажениям, возникающим при использовании автоматического затвора и люминесцентного освещения, что является обычным явлением для видеокамер, питающихся от источника постоянного тока. Возможны различные конфигурации настроек видеокамеры при помощи легкодоступных переключателей баланса белого,

синхронизации с источником питания, фазового согласования и компенсации фоновой засветки. Направление обзора видеокамеры может быть установлено вручную, а конструкция на шарнирном кронштейне обеспечивает стабильный угол обзора. Компенсация фоновой засветки и широкий динамический диапазон вместе с другими разработанными компанией функциями цифровой обработки и коррекции изображения обеспечивают оптимальный контраст и четкое изображение объекта в любое время. Благодаря улучшенному качеству изображения, реалистичному воспроизведению цвета и непревзойденной надежности эти купольные видеокамеры являются отличным выбором для применения в розничной торговле, казино, музеях, крупных торговых центрах, вестибюлях банков и гостиниц.

Сертификаты и согласования

Регион	Сертификация
Европа	CE Declaration of Conformity

Замечания по установке/конфигурации



Габаритные размеры

Состав изделия

Количество	Компоненты
0	
1	Фиксированная купольная видеокamera FlexiDome серии LTC 14xx с объективом

Техническое описание

Электрические характеристики

Модели:	FlexiDome I	
		Тип объектива
	LTC 1411	2,1 мм F/2,0
	LTC 1412	3 мм F/2,0
	LTC 1413	6 мм F/2,0
	FlexiDome II	
	LTC 1421	2,1 мм F/2,0
	LTC 1422	3 мм F/2,0
	LTC 1423	6 мм F/2,0

Номер модели	Диапазон напряжения	Цветные системы
LTC 141x/10, 142x/10	12 - 28 В переменного тока или постоянного тока	PAL
LTC 141x/20, 142x/20	12 - 28 В переменного тока или постоянного тока	NTSC

Мощность 2 Вт для всех моделей

Матрица: ПЗС со строчным переносом, формат изображения 1/4 дюйма.

	FlexiDome I	FlexiDome II
--	-------------	--------------

Активные элементы изображения:

	PAL	500 (гор.) x 582 (вер.) пикселей	752 (гор.) x 582 (вер.) пикселей
	NTSC	510 (гор.) x 492 (вер.) пикселей	768 (гор.) x 492 (вер.) пикселей

Горизонтальное разрешение:

	Цвет	330 ТВЛ	470 ТВЛ
	Отношение сигнал-шум (Мин. АРУ)	>46 дБ	>48 дБ
	АРУ	18 дБ	20 дБ

Чувствительность (3200 К)

	Полезное изображение (50 IRE)	Полный размах видео сигнала
Освещенность сцены,	4,5 люкс (0,45 фк)	22 люкс (2,2 фк)

Светосила объектива F/2, коэффициент отражения сцены 89.9%.

Электронный затвор

Модели PAL: от 1/50 до 1/100 000 сек.

Модели NTSC: от 1/60 до 1/100 000 сек.

Баланс белого

Непрерывный трекинг (ATW): 2500 К - 9000 К.

Запоминание баланса белого (AWB): 2500 К - 9000 К.

Видеовыход 1,0 Вp-p, 75 Ом.

Апертурная коррекция Горизонтальная и вертикальная.

Синхронизация

По сети питания (При питании от сети переменного тока)
Синхронизация камеры по переходу питающего напряжения через ноль для вертикального переключения интервалов, позволяющего предотвратить прокрутку изображения. Для обеспечения вертикальной синхронизации в многофазных системах можно настраивать вертикальную задержку по фазе.

Управление

Синхронизация Выбираемая Вкл./Выкл.

Диапазон фазового согласования 330°

Баланс белого ATW или AWB

Компенсация фоновой засветки Вкл./Выкл.

Разъемы

BNC-разъем видеовыхода.

Клеммная колодка для источника питания, клеммы электропитания изолированы от BNC-разъема видеовыхода.

Механические характеристики**Ввод кабелей** Внутренние соединения.**Монтаж**

Устанавливается на стену или потолок.

Регулируемый угол обзора видеокамеры:: 360° по горизонтали; 70° по вертикали; 360° панорамирование.

Угол обзора: объектив 2,1 мм - 90° по горизонтали, 68° по вертикали.

Угол обзора: объектив 3 мм - 53° по горизонтали, 38° по вертикали.

Угол обзора: объектив 6 мм - 36° по горизонтали, 27° по вертикали.

Конструкция / Покрытие

Поликарбонатный (PC) купол на пластиковом PC/ABS кожухе.

Размеры: 115 мм в диаметре x 77 мм в высоту.**Вес:** 0,4 кг.**Условия эксплуатации**

Для использования внутри помещений

Рабочая температура от -10 °C до +45 °C

Температура хранения от -25 °C до +70 °C

Влажность 0% – 93%, без образования конденсата**Электромагнитная совместимость****Требования по ЭМС** Устойчивость CE, излучение CE класс B, FCC класс B.**Безопасность** CE, UL, cUL**Информация для заказа****LTC 1311/10 FlexiDome I**1/4", Ч/Б CCIR, 380 ТВЛ, 12 В перем. тока/24 В пост. тока, 50 Гц, объектив 2,1 мм с фиксированной диафрагмой
номер для заказа **LTC1311/10****LTC 1311/20 FlexiDome I**1/4", Ч/Б EIA, 380 ТВЛ, 12 В перем. тока/24 В пост. тока, 60 Гц, объектив 2,1 мм с фиксированной диафрагмой
номер для заказа **LTC1311/20****LTC 1312/10 FlexiDome I**1/4", Ч/Б CCIR, 380 ТВЛ, 12 В перем. тока/24 В пост. тока, 50 Гц, объектив 3 мм с фиксированной диафрагмой
номер для заказа **LTC1312/10****LTC 1312/20 FlexiDome I**1/4", Ч/Б CCIR, 380 ТВЛ, 12 В перем. тока/24 В пост. тока, 60 Гц, объектив 3 мм с фиксированной диафрагмой
номер для заказа **LTC1312/20****LTC 1313/10 FlexiDome I**1/4", Ч/Б CCIR, 380 ТВЛ, 12 В перем. тока/24 В пост. тока, 50 Гц, объектив 6 мм с фиксированной диафрагмой
номер для заказа **LTC1313/10****LTC 1313/20 FlexiDome I**1/4", Ч/Б EIA, 380 ТВЛ, 12 В перем. тока/24 В пост. тока, 60 Гц, объектив 6 мм с фиксированной диафрагмой
номер для заказа **LTC1313/20****LTC 1411/10 FlexiDome I**1/4", цветная PAL, 330 ТВЛ, 12 В перем. тока/24 В пост. тока, 50 Гц, объектив 2,1 мм с фиксированной диафрагмой
номер для заказа **LTC1411/10****LTC 1411/20 FlexiDome I**1/4", цветная NTSC, 330 ТВЛ, 12 В перем. тока/24 В пост. тока, 60 Гц, объектив 2,1 мм с фиксированной диафрагмой
номер для заказа **LTC1411/20****LTC 1412/10 FlexiDome I**1/4", цветная PAL, 330 ТВЛ, 12 В перем. тока/24 В пост. тока, 50 Гц, объектив 3 мм с фиксированной диафрагмой
номер для заказа **LTC1412/10****LTC 1412/20 FlexiDome I**1/4", цветная NTSC, 330 ТВЛ, 12 В перем. тока/24 В пост. тока, 60 Гц, объектив 3 мм с фиксированной диафрагмой
номер для заказа **LTC1412/20****LTC 1413/10 FlexiDome I**1/4", цветная PAL, 330 ТВЛ, 12 В перем. тока/24 В пост. тока, 50 Гц, объектив 6 мм с фиксированной диафрагмой
номер для заказа **LTC1413/10****LTC 1413/20 FlexiDome I**1/4", цветная NTSC, 330 ТВЛ, 12 В перем. тока/24 В пост. тока, 60 Гц, объектив 6 мм с фиксированной диафрагмой
номер для заказа **LTC1413/20****LTC 1321/10 FlexiDome II**1/4", Ч/Б CCIR, 570 ТВЛ, 12 В перем. тока/24 В пост. тока, 50 Гц, объектив 2,1 мм с фиксированной диафрагмой
номер для заказа **LTC1321/10****LTC 1321/20 FlexiDome II**1/4", Ч/Б EIA, 570 ТВЛ, 12 В перем. тока/24 В пост. тока, 60 Гц, объектив 2,1 мм с фиксированной диафрагмой
номер для заказа **LTC1321/20**

LTC 1322/10 FlexiDome II

1/4", Ч/Б CCIR, 570 ТВЛ, 12 В перем. тока/24 В пост. тока, 50 Гц, объектив 3 мм с фиксированной диафрагмой
номер для заказа **LTC1322/10**

LTC 1322/20 FlexiDome II

1/4", Ч/Б EIA, 570 ТВЛ, 12 В перем. тока/24 В пост. тока, 60 Гц, объектив 3 мм с фиксированной диафрагмой
номер для заказа **LTC1322/20**

LTC 1323/10 FlexiDome II

1/4", Ч/Б CCIR, 570 ТВЛ, 12 В перем. тока/24 В пост. тока, 50 Гц, объектив 6 мм с фиксированной диафрагмой
номер для заказа **LTC1323/10**

LTC 1323/20 FlexiDome II

1/4", Ч/Б EIA, 570 ТВЛ, 12 В перем. тока/24 В пост. тока, 60 Гц, объектив 6 мм с фиксированной диафрагмой
номер для заказа **LTC1323/20**

LTC 1421/10 FlexiDome II

1/4", цветная PAL, 470 ТВЛ, 12 В перем. тока/24 В пост. тока, 50 Гц, объектив 2,1 мм с фиксированной диафрагмой
номер для заказа **LTC1424/10**

LTC 1421/20 FlexiDome II

1/4", цветная NTSC, 470 ТВЛ, 12 В перем. тока/24 В пост. тока, 60 Гц, объектив 2,1 мм с фиксированной диафрагмой
номер для заказа **LTC1421/20**

LTC 1422/10 FlexiDome II

1/4", цветная PAL, 470 ТВЛ, 12 В перем. тока/24 В пост. тока, 50 Гц, объектив 3 мм с фиксированной диафрагмой
номер для заказа **LTC1422/10**

LTC 1422/20 FlexiDome II

1/4", цветная NTSC, 470 ТВЛ, 12 В перем. тока/24 В пост. тока, 60 Гц, объектив 3 мм с фиксированной диафрагмой
номер для заказа **LTC1422/20**

LTC 1423/10 FlexiDome II

1/4", цветная PAL, 470 ТВЛ, 12 В перем. тока/24 В пост. тока, 50 Гц, объектив 6 мм с фиксированной диафрагмой
номер для заказа **LTC1423/10**

LTC 1423/20 FlexiDome II

1/4", цветная NTSC, 470 ТВЛ, 12 В перем. тока/24 В пост. тока, 60 Гц, объектив 6 мм с фиксированной диафрагмой
номер для заказа **LTC1423/20**

Представлен (кем/чем):

Russia:
Robert Bosch ООО
Security Systems
13/5, Akad. Korolyova str.
129515 Moscow, Russia
Phone: +7 495 937 5361
Fax: +7 495 937 5363
Info.bss@ru.bosch.com
ru.securitysystems@bosch.com
www.bosch.ru